

# S-PARK

**Barriera stradale ad uso intensivo per passaggi residenziali, commerciali e industriali fino a 6 m.**

**24V**

Robusta struttura in acciaio verniciato con alloggiamenti preforati per eventuali fotocellule. Finecorsa meccanici regolabili. Piastra di ancoraggio e tirafondi inclusi. Segnalazione luminosa LED sul corpo della barriera. Asta con gomma paracolpi e segnalazione rosso/verde a luce LED integrabile. Unica versione universale per installazione destra/sinistra. Sblocco per l'apertura manuale agevole e protetto da serratura a chiave con microswitch di sicurezza. Apertura rapida in 2.5" per passaggi fino a 3 m.

**Centrale di comando Q90BD integrata nella parte superiore della barriera.**

Gestione rilevamento ostacoli e encoder integrato.  
Funzione Twinning per la sincronizzazione di due barriere contrapposte.  
Funzione Manutenzione Programmata.

**Road barrier for drive ways with heavy transit flows, clearance width of up to 6 m.**

**24V**

Powder coated inox cabinet, fitted with pre-drilled housings for sensors. Adjustable mechanical limit switches. Fixing ground plate and fittings included. LED luminous signaling on the barrier cabinet. Shock-proof rubber boom, can be integrated with red/green LED strips (optional). Right and left hand application. Release system for easy manual operation secured by key and safety microswitch. Quick opening in 2.5" for drive ways up to 3 m.

**Built-in Q90BD pcb integrated in the upper side of the barrier.**

Obstacle detection feature and integrated encoder.  
Twinning feature to synchronize two mirror barriers.  
Scheduled maintenance service function.  
Power-Saving mode to reduce consumption when in stand-by position.



## LA GAMMA

	Alimentazione Power supply	Utilizzo	Entry way	Passaggio	Use	Tempo apertura Opening time
<b>S-PARK 4</b>	24V	intensivo	intensive	fino a 4 m	from to 4 m	2.5" - 4"
<b>S-PARK 6</b>	24V	intensivo	intensive	fino a 6 m	from to 4 m	4.5" - 6"

## THE RANGE

## ACCESSORI OPZIONALI

## OPTIONAL ACCESSORIES



Asta 4 m completa di profilo in gomma paracolpi  
Asta 6 m completa di profilo in gomma paracolpi

Shock-proof rubber 4 m boom  
Shock-proof rubber 6 m boom



Strip Led 4 m con cavo di collegamento  
Strip Led 6 m con cavo di collegamento

Boom - Led Strip 4 m with wire  
Boom - Led Strip 6 m with wire



Set adesivi catarifrangenti per asta (20 unità)

Boom - reflective stickers set (20 pieces)



Kit snodo per asta articolata

Kit for articulated boom mounting



Appoggio mobile per asta

Moving support



Appoggio fisso per asta

Fixed support



**ANGIE**  
Trasmettitore radio 4 canali

4-ch remote control



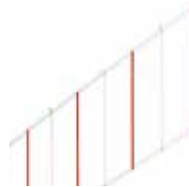
**RF40**  
Coppia fotocellule

Photocells 12-24V external installation



Set 2 batterie back-up 1,2Ah e cavi collegamento Q90BD

2 back up batteries set 1,2Ah with wires for connection to Q90BD



Rastrelliera in alluminio

Hanging rack



**RG01**  
Rilevatore magnetico 1 canale

1-ch loop detector

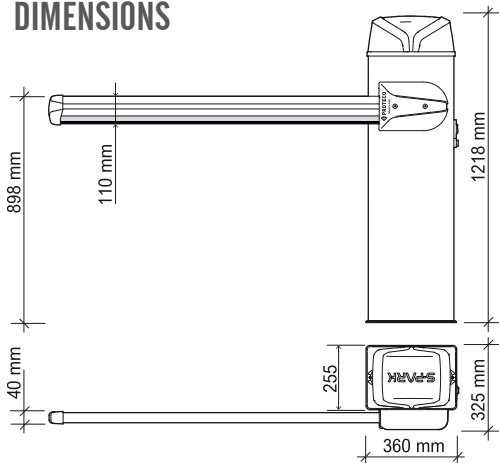


**RG02**  
Rilevatore magnetico 2 canali

2-ch loop detector

## DIMENSIONI

## DIMENSIONS



## CARATTERISTICHE TECNICHE

## TECHNICAL FEATURES

	<b>S-PARK 4</b> fino a 4 m from to 4 m	<b>S-PARK 6</b> da 4 a 6 m from 4 to 6 m	
Alimentazione	230V 50/60 Hz	230V 50/60 Hz	Main power supply
Alimentazione motore	24V dc	24V dc	Motor Voltage
Coppia motore	120 Nm	180 Nm	Motor Torque
Tempo di apertura	2.5 ÷ 4 sec.	4.5 ÷ 6 sec.	Opening speed
Temperatura di esercizio	-25°C ÷ +55°C	-25°C ÷ +55°C	Operating temperature
Intermittenza lavoro	80% (max 200 cicli ora) (max cycles/hour 200)	80% (max 130 cicli ora) (max cycles/hour 130)	Duty Cycle
Dimensioni armadio	340x235 H 1210	340x235 H 1210	Dimensions
Grado protezione IP	54	54	IP rating

## SCHEMA D'INSTALLAZIONE

- 1\_Barière avec unité de contrôle et récepteur radio
- 2\_Flasher
- 3\_Sélecteur à clé
- 4\_Baguette en aluminium
- 5\_Fermeture des cellules photoélectriques
- 6\_Soutien fixe

## INSTALLATION MAP

- 1\_Complete barrier with control unit and radio receiver
- 2\_Flashing light
- 3\_Key switch
- 4\_Aluminium boom
- 5\_Outer photocells
- 6\_Fixed support

